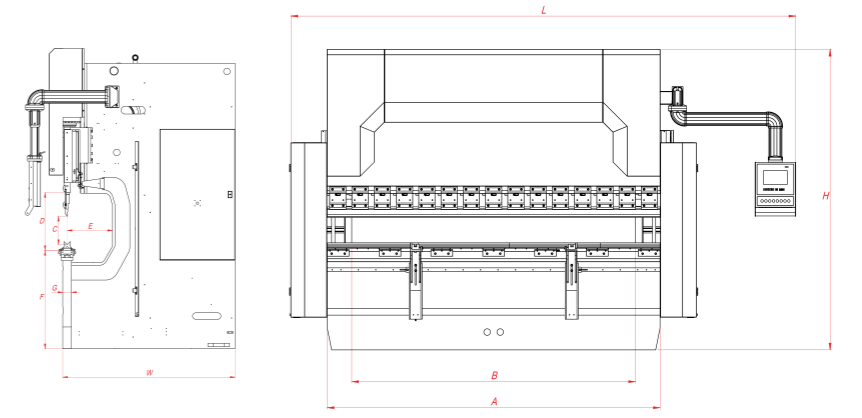


AD-R Serisi Teknik Detaylar



AD-R Serisi	Büküm Kuvveti	Bükme boyu (mm)	Ayaklar arası mesafe (mm)	Strok (mm)	Daylight (mm)	Boğaz Derinliği (mm)	Opsiyonel boğaz derinliği	Tabla Yüksekliği (mm)	Tabla Genişliği (mm)	Çalışma Hızları	
										Y Serbest Düşme Hızı (mm/sn)	Y Çalışma Hızı (mm/sn)
		A	B	C	D	E		F	G		
AD-R 1260	60	1250	1050	160	400	350		900	104	200	10
AD-R 2060	60	2050	1700	160	400	350		900	104	200	10
AD-R 25100	100	2550	2200	265	530	410		900	104	180	10
AD-R 30100	100	3050	2600	265	530	410	*	900	104	180	10
AD-R 30135	135	3050	2600	265	530	410	*	900	104	160	10
AD-R 30175	175	3050	2600	265	530	410	*	900	104	160	10
AD-R 30220	220	3050	2600	265	530	410	*	900	104	140	10
AD-R 30320	320	3050	2600	365	630	410	*	900	154	160	10
AD-R 37175	175	3700	3100	265	530	410	*	900	104	140	10
AD-R 37220	220	3700	3100	265	530	410	*	900	104	160	10
AD-R 40175	175	4050	3600	265	530	410	*	900	104	160	10
AD-R 40220	220	4050	3600	265	530	410	*	900	104	160	10
AD-R 40320	320	4050	3600	365	630	410	*	900	154	160	10
AD-R 40400	400	4050	3400	365	630	510	**	1040	154	140	8
AD-R 60220	220	6050	5100	265	530	410	*	1100	154	140	10
AD-R 60320	320	6050	5100	365	630	410	*	1100	154	140	10
AD-R 60400	400	6050	5100	365	630	510	**	1220	154	120	8

* 750 mm boğaz derinliği
 ** 750 - 1000 - 1250 mm boğaz derinliği
 Makineler optimum değerlere ayarlanır.

Y Geri Dönüş Hızı (mm/sn)	X Eksen çalışma hızı (mm/sn)	R Eksen çalışma mesafesi (Manuel)	R Eksen çalışma mesafesi (Motorlu)	X Eksen Mesafeleri			Motor Gücü	Boy (mm)	Genişlik (mm)	Yükseklik (mm)	Yaklaşık Ağırlık (kg)
				650	750	1000					
								L	W	H	
110	250	140	250	-	S	O	7,5	2300	1250	2350	3350
110	250	140	250	S	-	O	7,5	3200	1250	2350	4200
120	250	140	250	S	-	O	11	3800	1670	2750	7400
120	250	140	250	S	-	O	11	4200	1670	2750	8000
120	250	140	250	S	-	O	15	4200	1680	2750	9170
100	250	140	250	S	-	O	18,5	4250	1700	2750	10520
140	250	140	250	S	-	O	22	4250	1770	2900	12250
140	250	140	250	S	-	O	37	4300	1820	3230	17250
100	250	140	250	S	-	O	18,5	4950	1700	2900	11860
120	250	140	250	S	-	O	22	4950	1770	2900	14100
140	250	140	250	S	-	O	18,5	5250	1700	2750	12850
140	250	140	250	S	-	O	22	5250	1770	2900	15000
140	250	140	250	S	-	O	37	5300	1910	3230	20040
120	250	140	250	-	S	O	37	5750	2110	3540	25000
120	250	140	250	-	S	O	22	7500	1770	3250	21760
120	250	140	250	-	S	O	37	7500	1910	3450	28000
100	250	140	250	-	S	O	37	7500	2110	3710	34200

S : Standart
 O : Opsiyon